

in deutscher Sprache	in polnischer Sprache
(das) Bauteil, <i>Pl. -e</i>	element konstrukcyjny
(das) Bedienpult	pulpit sterowniczy
(das) Drehfutter	uchwyt tokarski
(das) Gehäuse	obudowa
(das) Gewinde	gwint
(das) <u>Messgerät</u>	przyrząd pomiarowy
(das) Öl auffüllen	uzupełnić olej
(das) Programm aufrufen	uruchamiać/wywoływać program
(das) Schleifpapier	papier ścierny
(das) Spannfutter	uchwyt zaciskowy
(das) Stahlprofil	profil stalowy
(das) <u>Stichmaß</u>	średnicówka
(das) Werkstück, <i>Pl. -e</i>	przedmiot obrabiany
(den) Durchbruch bohren	wiercić otwór
(den) Durchgang verboten	przejsście wzbronione
(den) Schaden anmelden	zgłaszać uszkodzenie
(der) Abguss	odlew konturu
(der) Antrieb, <i>Pl. -e</i>	napęd
(der) Arbeitsgang, <i>Pl. Arbeitsgänge</i>	etap, faza produkcji
(der) Außendurchmesser	średnica zewnętrzna
(der) Drehgriff	pokrętło
(der) Drehhalter	uchwyt obrotowy
(der) Durchmesser	średnica
(der) Eilgang	szybki bieg
(der) Einsatz, <i>kein Pl.</i>	użycie, zastosowanie
(der) Fertigungsprozess, <i>Pl. -e</i>	proces produkcji
(der) Hammer	młotek
(der) <u>Höhenmesser</u>	wysokościomierz
(der) Innendurchmesser	średnica wewnętrzna
(der) Kratzer	rysa, zadrapanie, zarysowanie
(der) <u>Messschieber</u>	suwmiarka
(der) Mikrometer	mikrometr
(der) mit Reitstock fahren	dojechać konikiem
(der) Muster/der Prototyp	wzorzec
(der) Notausgang	wyjście awaryjne
(der) Nullpunkt/Referenzpunkt Null	punkt zerowy
(der) Reitstock	konik
(der) Schraubendreher, der Schrauberzieher	śrubokręt
(der) Schraubenschlüssel	klucz płaski
(der) Sensor, <i>Pl. -en</i>	czujnik

(der) Teilkreisdurchmesser	średnica podziałowa
(der) <u>Tiefenmesser</u>	głębokościomierz
(der) Verschleiß, <i>Pl. -e</i>	zużycie
(der) Vorschub, <i>Pl. Vorschüben</i>	posuw
(der) Werkzeugradius	promień narzędzia
(der) Wetzstein, (der) Schleifstein	osełka
(die) Bearbeitung von Werkstücken	obróbka przedmiotów
(die) Bedienung von CNC-Maschinen im Bereich Drehen, Fräsen und Bohren	obsługa maszyn CNC w obszarze toczenia, frezowania i wiercenia
(die) Beschreibung	opis
(die) Betreuung, <i>kein Pl.</i>	opieka, prowadzenie
(die) Bewegung, <i>Pl. -en</i>	ruch
(die) Bohrmaschine, <i>Pl. -n</i>	wiertarka
(die) CNC Maschinen programmieren	programować maszyny CNC
(die) CNC-Maschine, <i>Pl. CNC-Maschinen</i>	maszyna CNC
(die) Drehbacken	szczęki tokarskie
(die) Drehbacken befestigen	mocować część w szczękach
(die) Drehmaschine, <i>Pl. -n</i>	tokarka
(die) Drehscheiben	tarcze tokarskie
(die) Drehspitze/Zentrierspitze	kiel tokarski
(die) Drehungen von Spindel	obroty wrzeciona
(die) <u>Drehwerkzeuge</u>	<u>narzędzia tokarskie</u>
(die) Drehzahl, <i>Pl. -en</i>	liczba obrotów
(die) Ebene	poziom, płaszczyzna
(die) Ebenheit	płaskość
(die) Einspeisung, <i>Pl. -en</i>	zasilanie
(die) Fehlermeldung, <i>Pl. -en</i>	komunikat o błędzie
(die) Feile	pilnik
(die) Fertigung, <i>Pl. -en</i>	produkcja, wykonanie, wytwarzanie
(die) Fräse	frez
(die) Fräsmaschine, <i>Pl. -n</i>	frezarka
(die) Geometrie des Werkzeuges	geometria narzędzia
(die) Geschwindigkeit, <i>Pl. -en</i>	prędkość
(die) Gleitschiene, <i>Pl. -n</i>	przewodnica
(die) grafische Simulation	symulacja graficzna
(die) Hilfe bei + <i>Dat.</i>	pomoc przy
(die) Installation des Programmes	wgrywanie programu
(die) Kombizange	kombinerki
(die) Kontrolle	kontrola
(die) Länge	długość
(die) Lichtschranke, <i>Pl. -n</i>	urządzenie alarmowe na fotokomórkę
(die) Liste der Programme	lista programów
(die) manuelle Eingabe	ręczne wprowadzenie danych
(die) Meßrollen	wałeczki pomiarowe
(die) Metallbauteile bearbeiten	obrabiać metalowe części konstrukcji
(die) Nennleistung	moc nominalna
(die) Pneumatik	pneumatyka
(die) Präzision, <i>kein Pl.</i>	precyzja
(die) Punktsteuerung	sterowanie punktowe
(die) Qualitätskontrolle, <i>Pl. -n</i>	kontrola jakości

(die) Regler von einzelnen Achsen	regulatory poszczególnych osi
(die) Säge	piła
(die) Schneide	ostrze
(die) Schraube	śruba
(die) Schraube für Unterlegplatte	śruba do płyty podstawy
(die) Schutzbrille	okulary ochronne
(die) Schutzhandschuhe benutzen	nakaz stosowania ochrony rąk
(die) serienmäßige Herstellung, Serienfertigung	produkcja seryjna
(die) Späne	wióry
(die) Spannschraube/Klemmschraube, <i>Pl. -n</i>	śruba zaciskowa
(die) Spanplatte	plytka skrawająca
(die) Spindel, <i>Pl. -n</i>	wrzeciono
(die) Steuerungstechnik, <i>kein Pl.</i>	technika sterowania
(die) Störungen beseitigen	usunąć usterki
(die) Störungsmeldung	zgłoszenie awarii
(die) Toleranz	tolerancja (wymiaru)
(die) Ursache finden	znaleźć przyczynę
(die) Verwendung, <i>Pl. -en</i>	zastosowanie
(die) Vorrichtung	urządzenie
(die) Werkzeugbewegung programmieren	programować ruch narzędzia
(die) Werkzeugkorrektur, <i>Pl. -en</i>	korekta narzędzia
(die) Werkzeugmaschine, <i>Pl. -n</i>	obrabiarka
(die) Werkzeugmessung, <i>Pl. -en</i>	pomiar narzędzi
(die) X-Achse	oś X
(die) Zange	obcęgi
(die) Zirkularität	kołowość
(einen) Fehler beheben	usunąć błąd
(sechs) Bearbeitungsachsen besitzen	posiadać sześć osi obróbczych
abbrechen/ich brecheab	anulować
Achtung!	Uwaga!
anfahren/ich fahre.....an	uruchamiać
aufbohren/ich bohreauf	rozwiercać
Augenschutz benutzen	nakaz stosowania ochrony oczu
ausschalten/ich schalte....aus	wyłączyć
automatischer Programmstart	automatyczny start programu
befehlen/ich befehle.....	nakazywać
berühren/ich berühre...	dotykać
beschädigt	uszkodzony
brauchen/ich brauche...	potrzebować
drehen/ ich drehe....	toczyć
einbauen/ich baue....ein	wbudowywać, instalować
einschalten/ich schalte...ein	włączyć
einschlagen/ich schlage...ein	wbijać
einspannen/ich spanne...ein	wtykać
einstellen/ich stelle...ein	ustawiać
erlauben/ich erlaube...	pozwalać
erstellen/ich erstelle	utworzyć
feilen/ich feile...	piłować
festlegen/ich lege...fest	stwierdzać
finden/ich finde...	znajdować

fräsen/ich fräse	frezować
Gewinde schneiden/ich schneide Gewinde	gwintować
herstellen, produzieren/ich stelle...her/ich produziere	produkować
in der Lage sein/ich bin in der Lage	być w stanie
in Gang setzen/ich setze die Maschine in Gang	puścić w ruch, uruchomić
informieren, jmdn. von etwas in Kenntnis setzen ich informiere dich über meine Absichten. ich setze dich von Störungen in Kenntnis.	informować
kopieren/ich kopiere...	kopiować
leicht	lekki
löschen/ich lösche...	usunąć (wymazać)
manuell	ręcznie
messen/ich messe...	mierzyć
modern	nowoczesny
nachmachen/ich mache....nach	dorabiać
neu starten/ich starte den Computer neu.	resetować
notwendig	konieczny
planen/ich plane...	planować
prüfen/ich prüfe	sprawdzać
radial (wirken)	promieniowo
schleifen/ich schleife...	szlifować
schneiden/ich schneide...	ciąć
Schritt für Schritt erklären	wyjaśniać krok po kroku
schwer	ciężki
suchen	wyszukać
überwachen/ich überwache...	nadzorować
umwandeln/ich wandle...um	zmienić, przekształcić, przetwarzać
unterbrechen/ich unterbreche...	przerywać
unterscheiden/ich unterscheide...	rozróżniać
verbieten/ich verbiete...	zakazywać
verlaufen/der Prozess verläuft....	przebiegać, odbywać się
vollautomatisch	w pełni automatycznie
vor Gefahr warnen/Ich warne dich vor Gefahr	przestrzegać przed niebezpieczeństwem
wechseln/Ich wechsele	wymieniać
zentrieren/auf den Mittelpunkt einstellen ich zentriere... ich stelle etwas auf den Mittelpunkt ein.	centrować
zu früh	za wcześnie
zum Stillstand kommen Die Maschine ist zum Stillstand gekommen. Die Maschine kommt zum Stillstand.	zatrzymać się

Verschiedene Maschinen

1a. Lesen die den Text über verschiedene Maschinen und machen Sie die Aufgabe unten.

Man unterscheidet einige Typen der CNC-Maschinen je nach Konstruktion und den technischen Möglichkeiten der Maschine. Man spricht also über CNC-Drehmaschinen, CNC-Fräsmaschinen, Schleifmaschinen und Bearbeitungszentren.

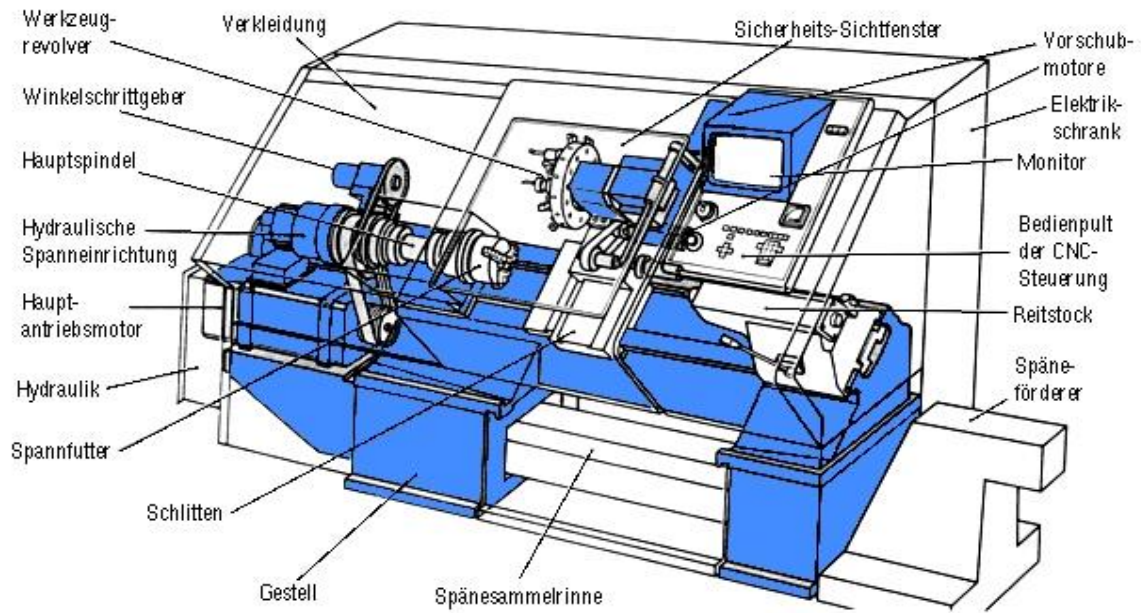
Bei **CNC-Drehmaschinen** handelt es sich um einfache Grundmaschinen, die mit einer Arbeitsspindel und einem Revolver als Werkzeugträger ausgestattet sind. Der Revolver kann in X- und Z-Richtung bewegt werden. Es gibt basierend auf dieser einfachen Grundmaschine weitere Ausbaustufen, die zusätzliche Arbeiten ermöglichen. Durch eine synchron zur Arbeitsspindel angetriebenen Gegenspindel kann z.B. das Werkstück am gedrehten Ansatz gespannt werden, so dass beim Abstechen kein Butzen stehenbleibt.

CNC-Drehmaschinen bieten im Vergleich zu manuell oder mechanisch gesteuerten Drehmaschine zahlreiche Vorteile: Sie ermöglichen ein sauberes Arbeiten und liefern hohe Stückzahlen bei gleichbleibender Qualität sowie konstante Fertigungszeiten, können also die Produktivität steigern und die Fertigung planbarer machen. Durch die eingehaltenen konstanten Bedingungen reduziert sich der Werkzeugverschleiß.

Allerdings gibt es auch einige Nachteile von CNC-Drehmaschinen, angefangen bei den hohen Anschaffungskosten, die ein Unternehmen für eine solche Maschine leisten muss.

unterscheiden - rozróżniać
CNC-Drehmaschine- tokarka CNC
CNC-Fräsmaschine – frezarka CNC
Schleifmaschine – szlifierka
Bearbeitungszentrum – centrum obróbcze
die Arbeitsspindel – wrzeciono robocze
der Revolver- rewolwer
der Werkzeugträger- uchwyt narzędziowy
ausstatten - wyposażać
sich bewegen – poruszać się
die Stückzahl- ilość sztuk
die Fertigungszeiten- okresy produkcji
der Werkzeugverschleiß- zużycie narzędzi

Fuktionseinheiten einer CNC-Drehmaschine



Funktionseinheiten einer CNC-Drehmaschine

Quelle: Verlag Europa-Lehrmittel, Fachkunde Metall

1

(das) Bedienpult der CNC-Steuerung	pulpit sterowania CNC
(das) Gestell	podstawa, podpora
(das) Sicherheits - Sichtsfenster	okno inspekcyjne
(der) Elektrikschrank	szafa elektryczna
(der) Hauptantriebsmotor	główny silnik napędowy
(die) Hauptspindel	główne wrzeciono
(der) Monitor	monitor
(der) Schlitten	karetka
(der) Späneförderer	transporter wiór
(der) Vorschubmotor	silnik krokowy
(der) Werkzeugrevolver	głowica rewolwerowa narzędziowa
(der) Winkelschrittgeber	enkoder
(die) Hydraulik	hydraulika
(die) Spänesammelrinne	rynna na wióry
(die) Verkleidung	przykrycie, obudowa
(die) Hydraulische Spanneinrichtung	hydrauliczne urządzenie mocujące
(der) Reitstock	konik
(das) Spannfutter	uchwyt zaciskowy

¹ http://www.bad-gmbh.de/fileadmin/user_upload/Lexikon/abb164drehmaschinenfunktionseinheiteneinernumerischgesteuerte_drehmaschine.jpg, 16.02.2015, godz. 13:15.

CNC-Fräsmaschine

Bei der Bearbeitung mit Fräsmaschine befindet sich das Werkstück auf dem Tisch, der sich in 3 Achsen X,Y,Z bewegt. Das Werkzeug in der Spindel rotiert. Die Fräsmaschinen eignen sich z.B. zur Bearbeitung der Flächen und Nuten. Die Bearbeitungsverfahren, die man mit Fräsmaschinen durchführen kann, sind: Fräsen, Bohren, Senken, Reiben.

die Bearbeitung- obróbka
das Werkstück –przedmiot obrabiany
rotieren- obracać się
die Fläche- powierzchnia
nuten- żłobić, rowkować
die Bearbeitungsverfahren- procesy obróbcze
fräsen- frezować
bohren- wiercić
senken- obniżać
reiben – trzeć, polerować

Schleifmaschine

Das sind Werkzeugmaschinen mit geometrisch unbestimmten Schneiden. Bei modernen CNC-Schleifmaschinen kann man in einer Aufspannung das Werkstück mit unterschiedlichen Werkzeugen sehr präzise schleifen. Das ermöglichen die Werkzeugmagazine, über die die Schleifmaschinen verfügen. Mit Schleifmaschinen kann man unterschiedliche Werkstücke bearbeiten, z.B. Wellen, Flächen, Zahnräder. Für die Bearbeitung der genannten Werkstücke braucht man aber andere Typen von Schleifmaschinen.

schneiden – ciąć
die Aufspannung- mocowanie
ermöglichen- umożliwiać
das Zahnrad- koło zębate

Bearbeitungszentren (auch Fertigungszentrum)

Bearbeitungszentrum ist eine Werkzeugmaschine, mit der viele Bearbeitungsverfahren auf einer Maschine integriert werden können. Man kann somit in einer Aufspannung das Werkstück vom Halbfabrikaten bis zum fertigen Produkt bearbeiten. Das ermöglichen u.a. die Werkzeugmagazine mit automatischem Werkzeugwechsler, über die die Bearbeitungszentren verfügen. Mit einem Bearbeitungszentrum kann man: Drehen, Fräsen, Bohren, Senken, Reiben, Rändeln.

das Halbfabrikat- półfabrykant
der Werkzeugwechsler- zmieniaacz narzędzi
rändeln- moletować

b. Finden Sie die fehlenden Informationen und notieren Sie diese an einer entsprechenden Stelle in der Tabelle. Nicht alle Informationen stehen im Text.

Maschinentyp	Typische Bearbeitungsverfahren	Werkstücke, die mit der Maschine bearbeitet werden
CNC-Drehmaschine		
CNC-Fräsmaschine		
CNC-Schleifmaschine		
Bearbeitungszentrum		

2. Was sehen Sie auf den Bildern?



.....

3. Hören Sie sich den Dialog und kreuze die richtige Antwort an.

Links zum Hörverstehen:

<http://www.nowaera.pl/jezyki-obce/mit-beruf-auf-deutsch-4.html>

Nagrania -> Kapitel 9. -> mp3 1

1. Markus hat Probleme mit
 - a. seiner Waschmaschine
 - b. seiner CNC-Maschine
 - c. seinem Bügeleisen
2. Er weiß nicht, ob er die CNC-Maschine soll
 - a. kontrollieren
 - b. verkaufen
 - c. reparieren
3. Rene rät ihm, zu überprüfen
 - a. neue Bauteile
 - b. alle Luftfilter und Ventilatoren
 - c. einen neuen Monitor
4. Der Monitor von seiner CNC-Maschine....
 - a. flackert
 - b. geht aus
 - c. stürzt ab
5. Rene rät ihm,
 - a. einen neuen Computer zu kaufen
 - b. einen neuen Flachbildschirm einzubauen
 - c. eine neue CNC-Maschine zu kaufen

Wortschatz:

die Waschmaschine-pralka

das Bügeleisen-żelazko

kontrollieren- kontrolować

verkaufen- sprzedawać

reparieren- naprawiać

die Luftfilter- filtry powietrza

flackern- migotać

ausgehen- wyczerpać się, kończyć się

der Flachbildschirm- monitor płaski

einbauen- instalować, wbudowywać

4. Berichte über Markus Probleme mit der CNC-Maschine.

1. Problem Nr. 1 – Leistungsteile und Regler der einzelnen Achsen defekt

Markus hat Probleme mit...
Er weiß nicht, ob er...
Sein Freund rät ihm,
Er soll Luftfilter

2. Problem Nr. 2 – Monitor defekt

Markus hat Probleme mit...
Er kann auf dem Monitor nichts....
Der Monitor....
Sein Freund gibt ihm einen....
Er soll einen neuen Monitor.....

5. Lesen Sie die Liste der möglichen Fehler an CNC-Maschinen und ordnen Sie den deutschen Namen der defekten Teile die polnischen Entsprechungen zu.

Universalfräsmaschine – defekte Steuerung
Vertikaldrehmaschine – der Schwenklader defekt
Fräsmaschine – die Z-Achse defekt
Fräsmaschine – der Monitor defekt
Fräsmaschine – die Kugelumlaufspindel in der Z-Achse laut
Fräsmaschine – eine Kupplung defekt
Flachschleifmaschine – Tischvorschub und Platte für Zustellung sind defekt
Fräsmaschine – Schaltgruppe für den Antrieb defekt
Drehmaschine – defekt im Spannfutter (öffnet sich)
Werkzeugschleifmaschine – Karte der X-Achse defekt

- | | |
|----------------------------------|--|
| 1. Steuerung | A. oś X |
| 2. Monitor | B. oś Z |
| 3. Spannfutter | C. monitor |
| 4. Kugelumlaufspindel | D. układ sterowania |
| 5. X-Achse | E. uchwyt do mocowania obrabianych przedmiotów |
| 6. Z-Achse | F. sprzęgło/sprzęganie |
| 7. Kupplung | G. łożowarka obrotowa |
| 8. Schwenklader | H. posuw stołu i płyta |
| 9. Tischvorschub und Platte | I. grupa sterownicza napędu |
| 10. Schaltgruppe für den Antrieb | J. wrzeczono łożyska |

6. Sagen Sie in deutscher Sprachen!

1. Zapytaj, co jest zepsute w tej maszynie.
2. Zapytaj, jaka jest cena wyjściowa tej maszyny.
3. Powiedz, że chcesz zainstalować nowy monitor.
4. Powiedz, że jest to maszyna używana.
5. Powiedz, że rok produkcji tej maszyny to 1995 rok.

7. Die Aufgaben eines CNC-Bedieners umfassen:

- Zeichnung lesen
- Computerdaten bearbeiten und organisieren
- Arbeitsabläufe detailliert planen
- Aufspannungen festlegen
- CNC-Programmierung mit bis zu 5-Achs-simultan-Operationen
- Rüsten und Bedienen von bis zu 5-Achs-Zentren
- Qualitätskontrolle

Bauen Sie mit diesen Aufgaben mindestens 7 Sätze!

Beispiel:

0. Der CNC-Bediener muss in der Arbeit technische Zeichnungen lesen.

Źródła materiałów:

1. Barbara Kujawa, Mariusz Stinia, Barbara Szymoniak, Wojciech Borkowy; **Mit Beruf auf Deutsch, profil mechaniczny i górnico-hutniczy, Wyd. Nowa Era**
2. <http://www.nowaera.pl/jezyki-obce/mit-beruf-auf-deutsch-4.html>
3. Eliza Chabros, **CNC-Bediener**, wydawnictwo: Fundacja VCC